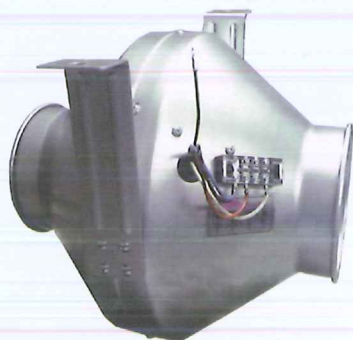




豐緯風機

FD斜流扇系列

豐緯觀音實驗室 經TAF認證
 依據ANSI AMCA210 及 ISO5801
 國際標準測試編號：2521



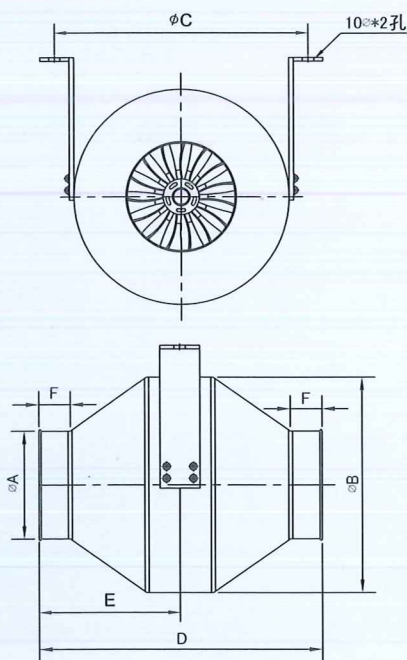
尺寸表

單位：mm

機種	ØA	ØB	C	D	E	F
FD-150L/150H	150	320	365	350	175	38
FD-200	200	320	365	356	178	38
FD-250	250	380	426	336	168	38

特性表

機種	馬達型式	馬力 W	轉速 RPM	全開風量 CFM	全閉靜壓 mmAq	噪音值 dB (出口半閉)	重量 Kg
FD-150L	1Ø110/220V 6P	100	1100	250	15	54	4.8
FD-150H	1Ø110/220V 4P	150	1500	350	18	58	4.8
FD-200	1Ø110/220V 4P	200	1400	500	20	62	5.5
FD-250	1Ø220V 4P	250	1500	850	20	64	14



特性：

1. 利用斜流原理，採用渦輪式葉片及馬達吊架，形成兩段式避震，大幅降低噪音。
2. 體積小不佔空間，全台烤漆。
3. 依現場需求，可採水平或垂直吊裝。
4. 全開或全閉狀態，馬達無超載之虞。
5. 設計風機位置，能使流場相接，形成連貫氣流，達到大型風場流動之效果。

用途：

1. 大樓、公寓、飯店、醫院等空調設備之換氣抽風機。
2. 工廠、辦公室、會議室、廁所、KTV等送風或排氣。
3. 機器、快餐車之冷卻抽風用途。
4. 地下室停車場，空氣擾流用途，節省風管製作及成本。



豐緯空調設備有限公司

總公司 220新北市板橋區四維路103巷3號
 汐止廠 221新北市汐止區汐萬路三段252巷10號
 TAF實驗室 328桃園市觀音區成功路一段360巷41號

電話：(02)2258-2262 傳真：(02)2258-2263
 網址：<http://www.fanway.com.tw>

2017.04